

VAPOPRES LVP

Generatore di vapore a bassa pressione *Low pressure steam boiler*



Generatore di vapore saturo a bassa pressione ad inversione di fiamma, monoblocco, in acciaio a combustione pressurizzata ed elevata efficienza energetica. Predisposto per funzionare in abbinamento ad un bruciatore ad aria soffiata a combustibile liquido o gassoso. Focolare ad inversione di fiamma e camera di combustione con fondo bagnato e dimensionata in modo tale da assicurare bassi carichi termici.

Gamma composta da 12 modelli con potenze utili da 101 kW a 2.682 kW.

- **Pressione standard** di progetto **0,98 bar**.
- **Produzione di vapore** da **150 a 4.000 kg/h** (fino a 2.000 Kg/h di vapore, esonero completo da conduttore patentato).
- **Il portellone** è fissato sulla piastra tubiera a mezzo cerniere ed è internamente rivestito con un adeguato spessore di cemento refrattario che copre l'intera superficie riscaldata della piastra stessa.
- **Camera evaporante** abbondantemente dimensionata con un'ampia superficie di scambio per la produzione di vapore saturo di elevata qualità.

Low pressure saturated steam generator with flame reversal, packaged steel structure with pressurised combustion and high energy efficiency. Ready for operation in combination with a jet burner on liquid or gas fuel. Furnace with flame reversal and combustion chamber with cooled end plate sized to ensure low heating loads.

Range consisting of 12 models with useful heat outputs from 101 kW to 2,682 kW.

- **Standard design pressure 0.98 bars.**
- **Steam production** from **150 to 4,000 kg/h** (up to 2,000 kg/h of steam with complete exemption from certified operator requirements).
- **The door** is hinged to the tube plate; it's insulated on the inside with a suitable layer of refractory concrete and covers the entire heated surface of the tube plate.
- **Amplly sized evaporating chamber** with large heat exchange area for the production of high quality saturated steam.

- **Le dispersioni** verso l'ambiente sono molto contenute grazie ad una adeguata coibentazione del corpo caldaia eseguita con uno strato di lana minerale ad alta densità e senza ponti termici, protetta da un lamierino in acciaio inossidabile (AISI 430).
- **Le saldature** delle parti in pressione sono tutte eseguite da personale qualificato ed approvato IIS secondo norma EN 15614 e EN 287.
- Di moderna concezione e ad alto rendimento, questi generatori sono progettati e realizzati nel rispetto della **Direttiva Europea 97/23/CE (PED)** e delle più recenti norme nazionali ed europee in materia di recipienti a pressione.
- Certificazione come insieme secondo Direttiva PED.
- **L'ispezionabilità** lato acqua è garantita da un passo uomo sul colmo caldaia e un passo mano nella parte inferiore.
- **Passerella superiore** calpestabile.

CERTIFICAZIONI

Marcatura CE secondo le Direttive

Apparecchi a pressione **Direttiva Europea 97/23/CE (PED)**

Bassa Tensione **(2006/95 CEE)**

Compatibilità Elettromagnetica **(2004/108 CEE)**

- **Heat loss** to the surrounding environment is limited by a layer of high-density mineral wool on the boiler body, without thermal bridges, protected by stainless steel plate (AISI 430).
- The parts subject to pressure are all **welded** by qualified and IIS approved personnel, according to standards EN 15614 and EN 287.
- These modern-concept and high-efficiency steam generators have been designed and developed in compliance with **European Directive 97/23/EC (PED)** and the most recent national and European standards on pressurised recipients.
- Certified as an assembly in accordance with the PED Directive.
- The water circuit can be **inspected** through a manhole at the top of the boiler and a hand opening ring at the bottom.
- Walkable **top walkway**.

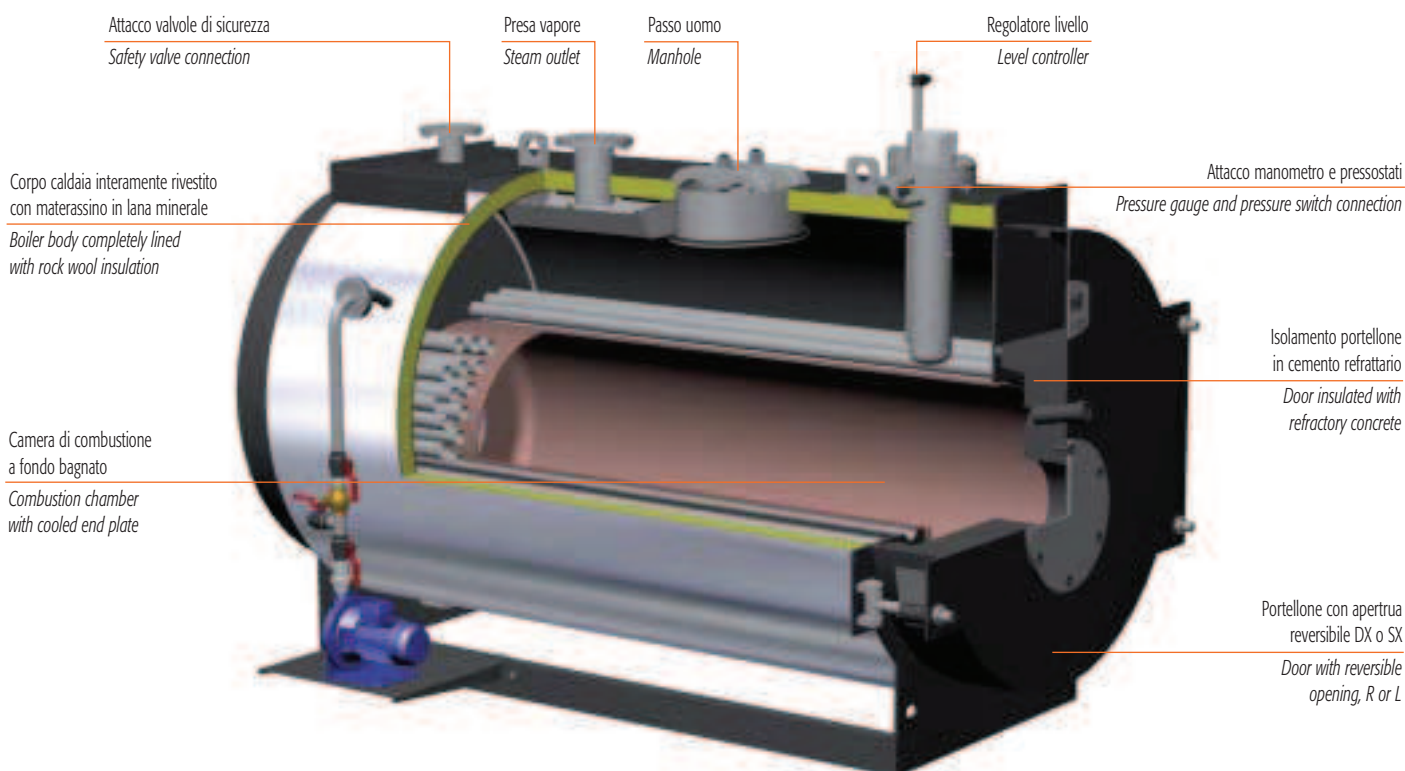
CERTIFICATION

CE mark in accordance with the following directives

Pressure Equipment **Directive 97/23/EC (PED)**

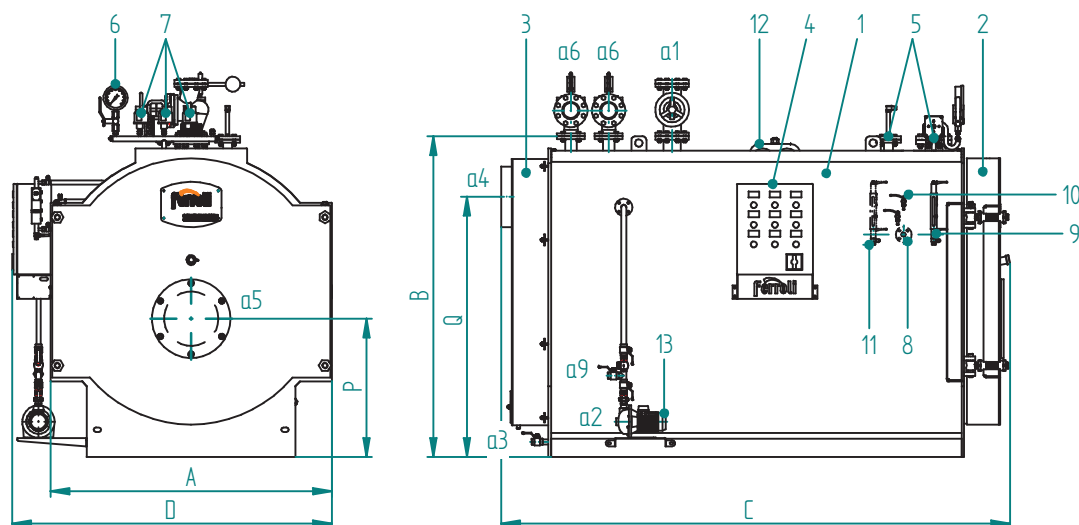
Low Voltage **(2006/95 EEC)**

Electromagnetic Compatibility **(2004/108 EEC)**



VAOPREX LVP

DIMENSIONI DIMENSIONS



Legenda

- 1 Caldaia
- 2 Porta
- 3 Camera fumo
- 4 Quadro elettrico
- 5 Tubo livelli
- 6 Manometro
- 7 Pressostati
- 8 Tubo spurgo superficiale (optional)
- 9 Indicatore livello
- 10 Rubinetti prova livello
- 11 Indicatore livello (optional)
- 12 Passa testa/passaggio d'uomo
- 13 Pompa alimentazione

Key

- 1 Boiler
- 2 Door
- 3 Smokebox
- 4 Electrical panel
- 5 Level pipe
- 6 Pressure gauge
- 7 Pressure switches
- 8 Surface drain pipe (optional)
- 9 Level gauge
- 10 Level test cocks
- 11 Level indicator (optional)
- 12 Headhole/manhole
- 13 Supply pump

ACCESSORI A CORREDO

- 1 pompa acqua alimentazione con valvole intercettazione e ritengo
- 1 valvola intercettazione presa vapore
- 1 valvola di scarico con valvola di intercettazione
- 1 o 2 valvole sicurezza a leva
- 2 pressostati di lavoro BCP
- 1 pressostato di sicurezza BCP
- 1 manometro tipo Bourdon con rubinetto a tre vie
- 1 indicatore livello a riflessione con rubinetti
- 2 rubinetti controllo livelli
- 1 sistema di controllo livello acqua ad elettrodi
- 1 quadro elettrico industriale

ACCESSORIES SUPPLIED

- 1 water supply pump with on-off and check valves
- 1 steam outlet on-off valve
- 1 drain valve with on-off valve
- 1 or 2 lever-operated safety valves
- 2 BCP operating pressure switches
- 1 BCP safety pressure switch
- 1 Bourdon pressure gauge with three-way valve
- 1 reflex level gauge with valves
- 2 level control valves
- 1 electrode water level control system
- 1 industrial electrical panel

VAOPREX LVP N			160	250	400	600	800	1000	1500	1750	2000	2500	3000	4000
DIMENSIONI	A	mm	1010	1010	1100	1240	1360	1360	1550	1550	1640	1770	1910	2150
DIMENSIONS	B	mm	1260	1260	1270	1410	1530	1530	1720	1720	1840	2010	2120	2360
	C	mm	1740	1740	2030	2210	2360	2550	2850	3070	3070	3360	3370	3930
	D	mm	1250	1250	1310	1450	1570	1570	1720	1720	1840	1970	2080	2320
	P	mm	530	530	535	600	635	635	715	715	760	855	910	1000
	Q	mm	940	940	920	1060	1180	1180	1320	1320	1440	1580	1700	1900
Presa vapore / Steam outlet	a1	DN	50	50	65	80	100	100	125	125	125	150	150	200
Alimentazione pompa / Pump inlet	a2	DN	1"	1"	1"	1"	1"	1"	1"	1"	1"	1"	1"	1"
Scarico / Drain	a3	DN	1"	1"	1"	1"	1"	1"	1"	1"	1"	1" 1/2	1" 1/2	1" 1/2
Uscita fumo / Flue outlet	a4	Ø mm	200	200	250	250	250	250	350	350	350	400	400	450
Attacco bruciatore / Burner att. fitting	a5	Ø mm	220	220	240	240	270	270	300	300	300	360	360	430
Lg. min/max bocaglio Lenght min/max draught tube burner	a5	mm	300/380	300/380	320/400	320/400	320/400	320/400	360/440	360/440	360/440	360/440	380/480	380/480
Scarico sicurezza / Safety discharge	a6	DN	50	50	65	80	100	100	125	125	125	2x100	2x125	2x125
Alimentazione ausiliaria / Auxiliary inlet	a9	DN	1"	1"	1"	1"	1"	1"	1"	1"	1"	1"	1"	1"
Peso / Weight		kg	1040	1040	1340	1670	1980	2050	2650	2790	3180	4300	4620	6460

DATI TECNICI TECHNICAL DATA

VAOPREX LVP N			160	250	400	600	800	1000	1500	1750	2000	2500	3000	4000
Produzione vapore / Steam production	70°C	kg/h	150	250	400	600	800	1000	1500	1750	2000	2500	3000	4000
Potenza nominale / Heat output		kW	101	168	269	403	537	671	1006	1174	1341	1676	2012	2682
Potenza focolare / Heat input		kW	112	186	298	447	596	745	1117	1304	1490	1862	2235	2980
Contropressione focolare / Furnace backpressure		mbar	1,5	2,7	3,5	4,5	5,0	6,0	6,8	7,0	7,0	8,0	8,3	10,0
Capacità livello minimo / Min. level capacity		dm ³	320	320	460	700	880	980	1360	1480	1640	2540	2580	4240
Capacità totale / Total capacity		dm ³	460	460	680	1000	1260	1400	2100	2300	2600	3460	3760	6000