

# VAPOPRES HVP

Generatore di vapore a media pressione  
*Medium pressure steam generator*



Generatore di vapore saturo a media pressione ad inversione di fiamma, monoblocco in acciaio, a combustione pressurizzata ed elevata efficienza energetica. Predisposto per funzionare in abbinamento ad un bruciatore ad aria soffiata a combustibile liquido o gassoso. Focolare ad inversione di fiamma e camera di combustione con fondo bagnato e dimensionata in modo tale da assicurare bassi carichi termici.

Gamma composta da 13 modelli con potenze utili da 105 kW a 3.467 kW.

- **Pressione standard** di progetto **12 bar, 14,8 bar** (a richiesta, pressioni superiori).
- **Produzione di vapore** da **150 a 5.000 kg/h**.
- **Il portellone** è fissato sulla piastra tubiera a mezzo cerniere ed è internamente rivestito con un adeguato spessore di cemento refrattario che copre l'intera superficie riscaldata della piastra stessa.
- **Camera evaporante** abbondantemente dimensionata con un'ampia superficie di scambio per la produzione di vapore saturo di elevata qualità.

*Medium pressure saturated steam generator with flame reversal, packaged steel structure with pressurised combustion and high energy efficiency. Ready for operation in combination with a jet burner on liquid or gas fuel. Furnace with flame reversal and combustion chamber with cooled end plate sized to ensure low heating loads.*

*Range consisting of 13 models with useful heat outputs from 105 kW to 3,467 kW.*

- **Standard design** pressure **12 bars, 14.8 bars** (higher pressure upon request).
- **Steam production** from **150 to 5,000 kg/h**.
- **The door** is hinged to the tube plate; it's insulated on the inside with a suitable layer of refractory concrete and covers the entire heated surface of the tube plate.
- Amply sized **evaporating chamber** with large heat exchange area for the production of high quality saturated steam.

- **Le dispersioni** verso l'ambiente sono molto contenute grazie ad una adeguata coibentazione del corpo caldaia eseguita con uno strato di lana minerale ad alta densità e senza ponti termici, protetta da un lamierino in acciaio inossidabile (AISI 430).
- **Le saldature** delle parti in pressione sono tutte eseguite da personale qualificato ed approvato IIS secondo norma EN 15614 e EN 287.
- Di moderna concezione e ad alto rendimento, questi generatori sono progettati e realizzati nel rispetto della **Direttiva Europea 97/23/CE (PED)** e delle più recenti norme nazionali ed europee in materia di recipienti a pressione.
- Certificazione come insieme secondo Direttiva PED.
- **L'ispezionabilità** lato acqua è garantita da un passo uomo sul colmo caldaia e un passo mano nella parte inferiore.
- **Passerella superiore** calpestabile.

### CERTIFICAZIONI

Marcatura CE secondo le Direttive

Apparecchi a pressione **Direttiva Europea 97/23/CE (PED)**

Bassa Tensione **(2006/95 CEE)**

Compatibilità Elettromagnetica **(2004/108 CEE)**

- **Heat loss** to the surrounding environment is limited by a layer of high-density mineral wool on the boiler body, without thermal bridges, protected by stainless steel plate (AISI 430).
- The parts subject to pressure are all **welded** by qualified and IIS approved personnel, according to standards EN 15614 and EN 287.
- These modern-concept and high-efficiency generators have been designed and developed in compliance with **European Directive 97/23/EC (PED)** and the most recent national and European standards on pressurised recipients.
- Certified as an assembly in accordance with the PED Directive.
- The water circuit can be **inspected** through a manhole at the top of the boiler and a hand opening ring at the bottom.
- **Top walkway**.

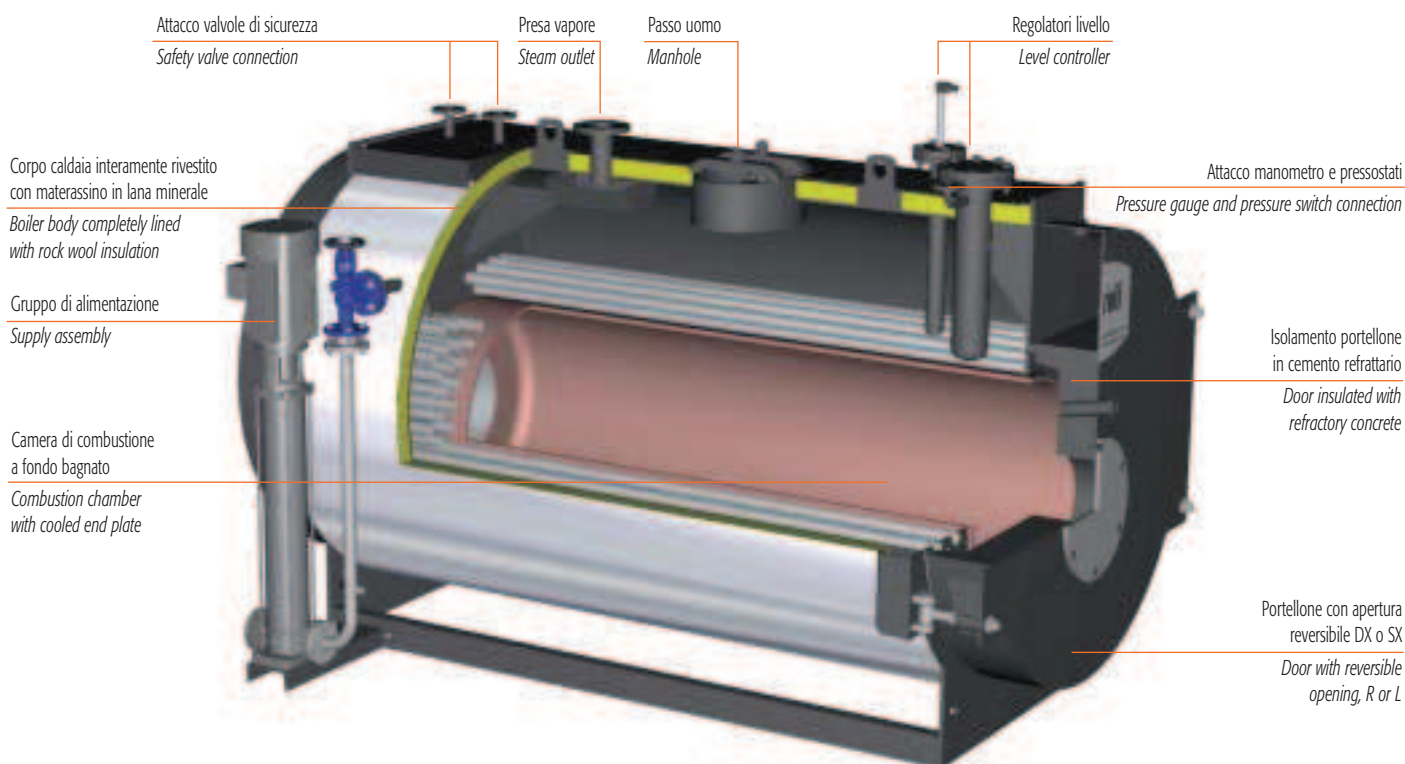
### CERTIFICATION

CE mark in accordance with the following directives

Pressure Equipment **Directive 97/23/EC (PED)**

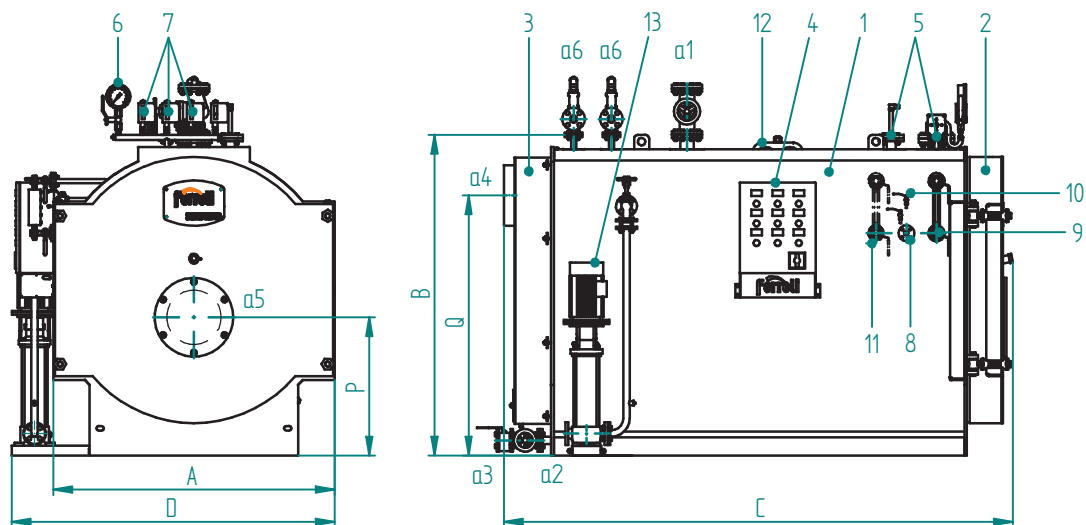
Low Voltage **(2006/95 EEC)**

Electromagnetic Compatibility **(2004/108 EEC)**



# VAPOPRES HVP

## DIMENSIONI DIMENSIONS



### Legenda

- 1 Caldaia
- 2 Porta
- 3 Camera fumo
- 4 Quadro elettrico
- 5 Tubo livelli
- 6 Manometro
- 7 Pressostati
- 8 Tubo spurgo superficiale
- 9 Indicatore livello
- 10 Rubinetti prova livello
- 11 Indicatore livello (optional)
- 12 Passa testa/passo d'uomo
- 13 Pompa alimentazione

### Key

- 1 Boiler
- 2 Door
- 3 Smokebox
- 4 Electrical panel
- 5 Level pipe
- 6 Pressure gauge
- 7 Pressure switches
- 8 Surface drain pipe
- 9 Level gauge
- 10 Level test cocks
- 11 Level indicator (optional)
- 12 Headhole/manhole
- 13 Supply pump

### ACCESSORI A CORREDO

- 1 pompa acqua alimentazione con valvole intercettazione e ritegno
- 1 valvola intercettazione presa vapore
- 1 valvola di scarico a leva con valvola di intercettazione
- 2 valvole sicurezza a molla
- 2 pressostati di lavoro RT
- 1 pressostato di sicurezza RT
- 1 manometro tipo Bourdon con rubinetto a tre vie
- 1 o 2 indicatori livello a riflessione con rubinetti
- 1 sistema di controllo livello acqua ad elettrodi
- 1 quadro elettrico industriale

### ACCESSORIES SUPPLIED

- 1 water supply pump with on-off and check valves
- 1 steam outlet on-off valve
- 1 lever-operated valve with on-off valve
- 2 spring-loaded safety valves
- 2 RT operating pressure switches
- 1 RT safety pressure switch
- 1 Bourdon pressure gauge with three-way valve
- 1 or 2 reflex level gauges with valves
- 1 electrode water level control system
- 1 industrial electrical panel

VAPOPRES HVP N			160	250	400	600	800	1000	1500	1750	2000	2500	3000	4000	5000
DIMENSIONI DIMENSIONS	A	mm	1030	1030	1100	1240	1360	1360	1550	1550	1640	1770	1910	2150	2230
	B	mm	1240	1240	1270	1410	1530	1530	1720	1720	1840	2010	2120	2360	2430
	C	mm	1740	1740	2030	2210	2360	2550	2850	3070	3070	3360	3370	3930	4840
	D	mm	1300	1300	1360	1500	1620	1620	1770	1770	1890	2020	2130	2400	2480
	P	mm	530	530	535	600	635	635	715	715	760	855	910	1000	1035
	Q	mm	940	940	920	1060	1180	1180	1320	1320	1440	1580	1700	1900	1920
Presca vapore / Steam outlet	a1	DN	32	32	32	40	50	50	65	65	65	80	80	100	100
Alimentazione pompa / Pump inlet	a2	DN	25	25	25	25	25	25	32	32	32	32	40	40	40
Scarico / Drain	a3	DN	25	25	25	25	25	25	25	25	25	40	40	40	40
Uscita fumo / Flue outlet	a4	Ø mm	200	200	250	250	250	250	350	350	350	400	400	450	450
Attacco bruciatore / Burner att. fitting	a5	Ø mm	220	220	240	240	270	270	300	300	360	360	360	430	430
Lg. min/max bocaglio Lenght min/max draught tube burner	a5	mm	380/480	380/480	360/440	360/440	360/440	360/440	320/400	320/400	320/400	320/400	300/380	300/380	400/500
Scarico sicurezza / Safety discharge	a6	DN	2x25	2x25	2x25	2x25	2x25	2x25	2x25	2x25	2x25	2x25	2x25	2x32	2x32
Peso / Weight		kg	1180	1180	1550	2150	2480	2600	3650	3900	4600	5600	6500	8700	11500

## DATI TECNICI TECHNICAL DATA

VAPOPRES HVP N			160	250	400	600	800	1000	1500	1750	2000	2500	3000	4000	5000
Produzione vapore / Steam production	Alim. 70°C	kg/h	150	250	400	600	800	1000	1500	1750	2000	2500	3000	4000	5000
Potenza nominale / Heat output		kW	105	174	278	417	555	694	1041	1214	1387	1734	2081	2274	3467
Potenza focolare / Heat input		kW	116	193	308	463	616	771	1156	1348	1541	1926	2312	3082	3852
Contropressione focolare / Furnace backpressure		mbar	1,5	2,7	3,5	4,5	5,0	6,0	6,8	7,0	7,0	8,0	8,3	10,0	10,5
Capacità livello minimo / Min. level capacity		dm <sup>3</sup>	320	320	460	700	880	980	1360	1480	1640	2540	2580	4240	5060
Capacità totale / Total capacity		dm <sup>3</sup>	460	460	680	1000	1260	1400	2100	2300	2600	3460	3760	6000	8060